

PRODUCT TECHNICAL SHEET

Collection :

PLUG

Ref. :

4570.--.29

Mitigeur de cuisine 2 trous, grand bec mobile 250 mm, douchette intégrée avec bouton poussoir, 2 jets

2-gats ééngreeps keukenmengkraan, grote draaibare uitloop 250mm en uittrekbare handdouche met drukknop, 2 stralen

2-hole single-lever kitchen mixer, great swivel spout 250mm, integrated handshower with pusher, 2 sprays

Picture



Product details

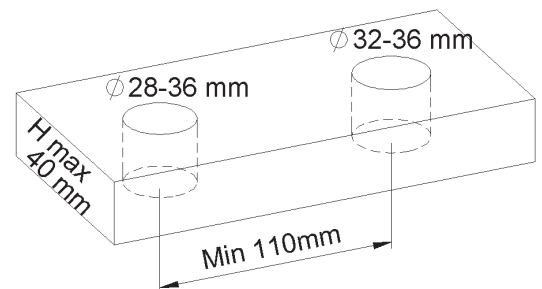
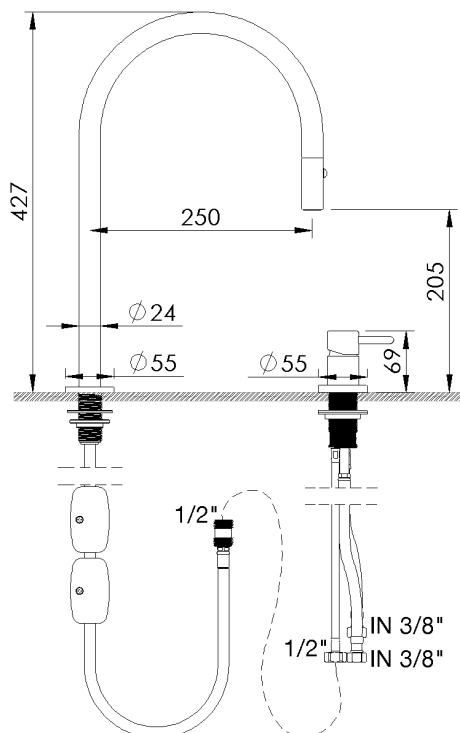
Flow at 3 bar : 7,5 l/min

Internal mechanism : Mixer ceramic cartridge (90°)

Note : Max 5 bars

Provide room for counterweight

Technical drawing



RA0.V02